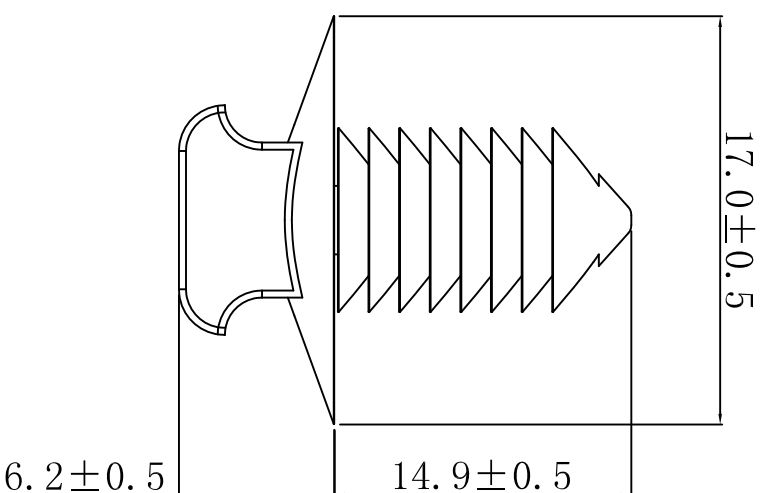
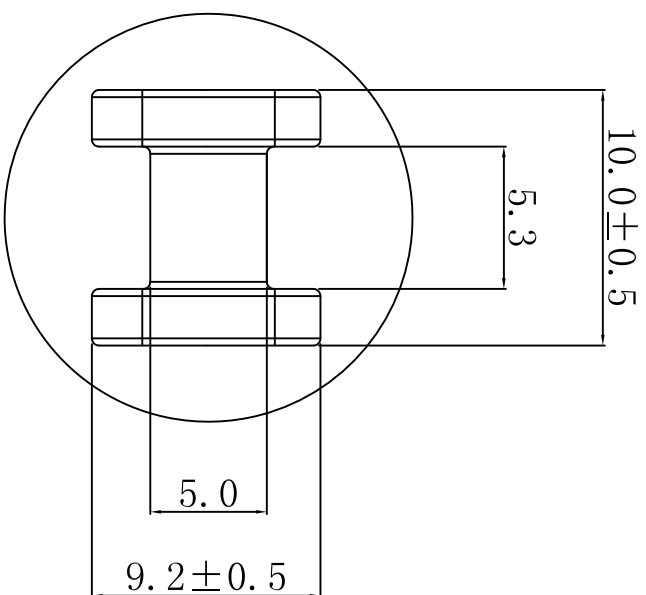


料号 Part NO.	品名 Parts Name
31-FT-9	杉树头 FT-9



- ◆ MATERIAL: NYLON 66(UL)
- ◆ FLAME CLASS: 94V-2
- ◆ COLOR: BLACK

适用基板厚度: 2mm  
适用基板孔径:  $\varnothing 9.0 \pm 0.2\text{mm}$



未经授权不得修改和复印  
该知识产权属于技术质量部;

DIMENSION	TOLERANCES	LTR.	NEW PART	DWG. BY	CHK. BY	DATE
0.0 0.00	$\pm 0.30$	A		<i>oullivan</i>	<i>ya wang</i>	<i>202108</i>
PRIST ANGLE PROJ						
			REVISION RECORD			

DWG. BY	<i>liu liang</i>	UNIT	mm
CHK. BY	<i>oullivan</i>	REV.	A
APP. BY	<i>wang zhiqian</i>	DWG. NO.	HIMA/QR-JZ-31-FT-9
苏州惠华电子科技有限公司			